

ATK

Bonheiden, 14 oktober 2024

Mechelsesteenweg 247
2820 BONHEIDEN
telefoon: 015 55 51 51
telefax: 015 55 06 30
website: www.atk.be



MASSANT N.V.
Kadodderstraat 106
2800 MECHELEN

Verslagnummer EE1/WV/403-00

Datum van onderzoek: 14 oktober 2024

code E1 - BK

Tijdstip van aankomst: 15h25

Tijdstip van vertrek: 17h00

Plaats van onderzoek: Mechelen, Zavelstraat 29

Afdeling ELEKTRICITEIT:
Onderzoek van een elektrische installatie op laagspanning en zeer lage spanning
(Boek 1 - KB 08/09/2019)
- Algemene Directie Energie -

Naam v/d verantwoordelijke die de controle bijwoonde: Marc

1. Beschrijving :

1.1. Algemene identificatie-inlichtingen:

1.1.1. Identificatie van derden:

Eigenaar, beheerder, of uitbater:	idem als geadresseerde
Adres:	idem als geadresseerde
Verantwoordelijke voor de uitvoering van het werk:	idem als geadresseerde
Adres:	idem als geadresseerde
BTW-nummer:	

1.1.2. Identificatie van de elektrische installatie:

EAN-code (Nummer) of naam:	
Nummer meter:	177255
Index (dag) (kWh):	1822.104
Index (nacht) (kWh):	2334.195
Private hoogspanningscabine:	neen
Type installatie:	wooneenheid
Aard installatie:	overdracht van eigendom
Aanvang installatie:	geheel vanaf 1981-1983 en voor 01/06/2020
Personeel:	zonder BA4/BA5

1.1.3. Gegevens van de elektrische installatie:

Spanning aanwezig bij controle:	ja
Nominale spanning en aard van de stroom:	3 x 230Vac
Netaftakkabel (type, sectie):	bestaand
Voedingsleiding (type, sectie):	XVB 4x10 mm ²
Bescherming v/d aansluiting:	max. 40A
Type van algemene schakelaar:	ADS 40A / 300mA / 4P
Type van de aardelektrode:	aardingslus
Aardverbindingssysteem:	TT
Aantal borden:	2
Aantal stroombanen:	16

1.2. Beschrijving van de gecontroleerde installatie:

Bijlage 1: [a1_83338303.jpg](#)

Bijlage 2: [a2_83338303.jpg](#)

Bijlage 3: [a3_83338303.jpg](#)

zie bijlage

2. Inhoud van de controle :

2.1. Aard van de uitgevoerde controle:

Controlebezoek volgens Boek 1, afdeling 6.5.1

en volgens technische procedure TPR-E12P.

In het bijzonder werden de hierna volgende controles verricht:

- (A) de controle van de uitvoering van de elektrische installatie overeenkomstig de eendraadsschema's en de situatieplannen;
- (B) de controle van de staat (vasthechtingen, beschadiging, ...) van het vast geïnstalleerd elektrische materieel in het bijzonder wat betreft de schakelaars, de stopcontactdozen, de aansluitingen in de verdeel- en schakelborden, ...
- (C) de controle van de beschermingsmaatregelen tegen elektrische schokken bij rechtstreekse en onrechtstreekse aanraking;
- (D) de controle van de werking van de differentieelstroominrichtingen via de eigen testinrichting;
- (F) de controle van de continuïteit van de equipotentiale verbindingen (hoofd- en bijkomende) en van de beschermingsgeleiders van de stopcontactdozen en van de vaste, vast opgestelde of verplaatsbare toestellen met vaste standplaats van de klasse I;
- (G) de visuele controle van vast of vast opgesteld materieel dat gevaar kan opleveren voor personen en goederen;

2.2. Resultaten van het onderzoek: :

Spreidingsweerstand van de aardverbinding (Ra) (Ohm):	16.7
Waarde van het algemene isolatieniveau (Ri) (MOhm):	50
Overeenkomst automatische differentieelstroominrichting met Ra:	ja
Overeenkomst beschermingsinrichting tegen overstroom met doorsnede stroombaan:	ja
Overeenkomst uitvoering elek. inst. met eendraadschema's/situatieplannen:	ja

3. Inbreuken, opmerkingen & nota's :

3.1 Inbreuken (volgens Boek 1)

- (Z1) Geen

3.2 Opmerkingen

- (Z1) Geen

3.3 Nota's

4. Besluit :

De installatie is conform met Boek 1 van het KB van 8/09/2019.
De installatie mag in dienst blijven.

De algemene differentieelstroominrichting werd verzegeld.
De ééndraadschema's en situatieplannen werden voor gezien getekend.
De installatie dient opnieuw gecontroleerd uiterlijk op 14-OCT-49 alsook voor de ingebruikname van elke belangrijke wijziging of beduidende uitbreiding, uitgevoerd vóór deze datum.

Dossierbeheer,



De onderzoeker,

Wim Vervoort



PLICHTEN VAN DE EIGENAARS - BEHEERDERS

1. De eigenaar, de beheerder of de uitbater van de elektrische installatie is ertoe gehouden:

- a) het onderhoud ervan te verzekeren of voor het laten uitvoeren van dit onderhoud;
- b) de nodige maatregelen te nemen zodat de voorschriften van Boek 1 van het KB van 08/09/2019 te allen tijde worden nageleefd;
- c) de documenten van de elektrische installatie in een dossier te bewaren, ter beschikking te houden van iedere persoon die het mag raadplegen en een kopie van dit dossier ter beschikking van elke eventuele huurder te stellen;
- d) het dossier van de elektrische installatie aan de nieuwe eigenaar, beheerder of uitbater over te maken;
- e) onmiddellijk de met het toezicht belaste ambtenaar van de F.O.D. die Energie onder zijn bevoegdheid heeft in kennis te stellen van elk ongeval waarvan personen het slachtoffer zijn en dat rechtstreeks of onrechtstreeks te wijten is aan de aanwezigheid van elektrische installaties;
- f) de verplichting in het dossier elke niet-belangrijke wijziging of uitbreiding aan de elektrische installatie te vermelden;
- g) een gelijkvormigheidscontrole vóór de ingebruikname of elke belangrijke wijziging of uitbreiding aan de elektrische installatie door een erkend organisme te laten uitvoeren.

2. Ingeval van de verkoop van een wooneenheid, is de verkoper ertoe gehouden:

- a) het verslag van het controlebezoek te bewaren in het dossier van de elektrische installatie;
- b) het dossier van de installatie aan de koper bij eigendomsoverdracht te overhandigen;

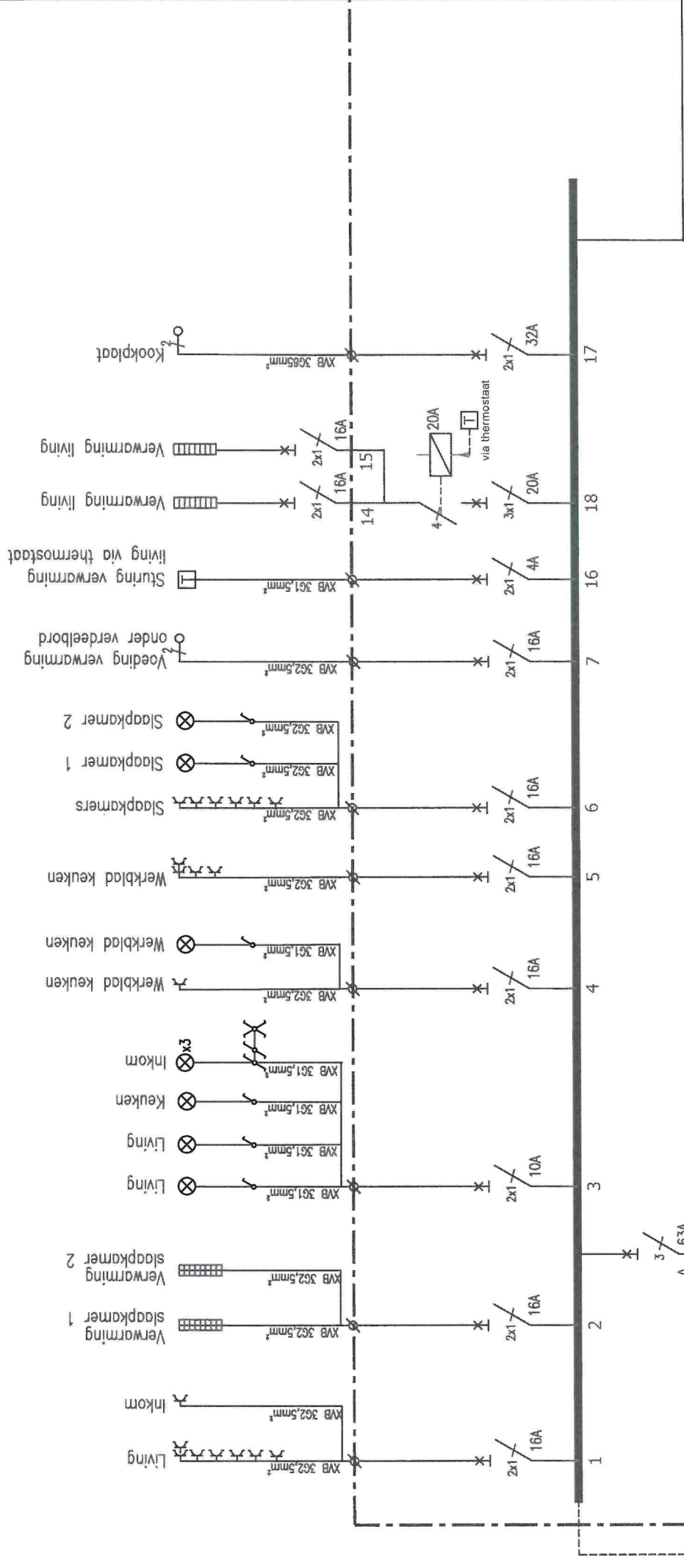
3. Ingeval van de aankoop van een wooneenheid, is de koper ertoe gehouden:

- a) zijn identiteit en de datum van de verkoopakte mee te delen aan het erkend organisme dat het controlebezoek heeft uitgevoerd;
 - b) de werken, nodig om de tijdens het nieuwe controlebezoek vastgestelde inbreuken te doen verdwijnen, uit te voeren. Ze worden zonder vertraging uitgevoerd en alle gepaste maatregelen worden genomen opdat, indien de installatie in dienst blijft, deze inbreuken geen gevaar vormen voor de personen of goederen. Indien tijdens het aanvullende controlebezoek wordt vastgesteld dat er nog inbreuken overblijven of indien geen gevolg wordt gegeven aan het in orde brengen van de installatie, wordt de Federale Overheidsdienst die Energie onder zijn bevoegdheid heeft, binnen een termijn van één jaar door het erkend organisme ingelicht.
- De verkoper en de koper zijn ertoe gehouden, onmiddellijk de met het toezicht belaste ambtenaar van de Federale Overheidsdienst die Energie onder zijn bevoegdheid heeft in kennis te stellen van elk ongeval waarvan personen het slachtoffer zijn en dat rechtstreeks of onrechtstreeks te wijten is aan de aanwezigheid van elektrische installaties.

In het kader van de wettelijke opdrachten van de erkende organismen, wordt een kopie van dit verslag tijdens een periode van 5 jaar door het erkend organisme gehouden. Deze kopie wordt gesteld ter beschikking van elke persoon die wettelijk wordt toegelaten om het te raadplegen. Voor bijkomende informatie op de reglementaire voorschriften of klachten, is de Algemene Directie Energie van de Federale Overheidsdienst Economie, KMO, Middenstand en Energie (<https://www.economie.fgov.be>) bevoegd voor de erkende organismen.

Nota's: 1. Zonder toestemming van ATK & de opdrachtgever mag dit verslag niet anders dan in zijn geheel worden vermenigvuldigd. Indien de bevoegde overheid dit eist, wordt het verslag aan hen overgemaakt. 2. Een ATK EVA-verslag is enkel geldig indien enerzijds de unieke controlekarakters Vslid en Vsl-hash in de eindnoot vermeld zijn en anderzijds hetzij gehandtekend is door gemachtigd ATK-personeel én afgedrukt werd op ATK-watermerkpapier, hetzij het merkteken van ATK bij dossierbeheer bevat.

AT.K. is geaccrediteerd door BELAC onder certificaatnummer 075-INSP.



BORD 2° VERDIEPING

XFVB 4x10 mm²

Van verliesstroomschakelaar aan teller

Verliesstroomschakelaar aan teller

TITEL: EENDRAADSSHEMA
 BORD VERDIEPING
 LOCATIE: 2° Verdieping - kast inkom
 SPANNING: 3x230V

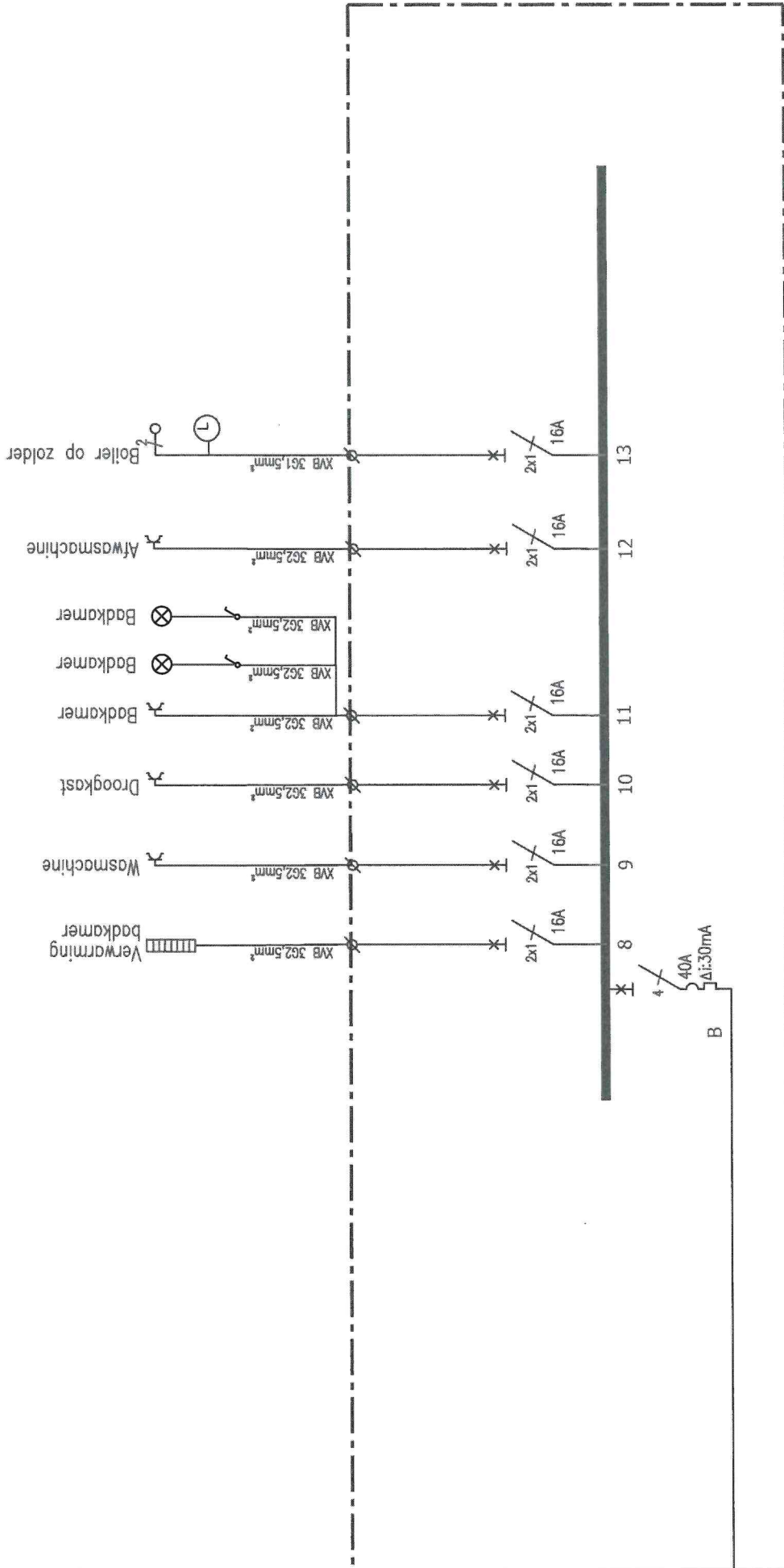
PLAN NUMMER	BLAD	GET.	GEZ.	INDEX	DATUM	FASE
-	1/1	MMA	MMA	-	24-02-2015	AS BUILT

MASSANT nv
 LICHT - DRUKKRACHT - DATABEKABELING

Zavelstraat 32
 2800 Mechelen
 Tel: (015) 91.94.69
 Fax: (015) 91.68.49
 E-Mail: info@massantnv.be

PROJECT / KLANT: **MASSANT**

LOCATIE: Zavelstraat 29
 2800 Mechelen



PROJECT / KLANT: **MASSANT**
 LOCATIE: Zavelstraat 29
 2800 Mechelen

TITEL: **EENDRAADSSHEMA
 BORD VERDIEPING**
 LOCATIE: 2° Verdieping - kast inkom
 SPANNING: 3x230V

MASSANT nv
 LICHT - DRUKKRACHT - DATABEKABELING
 Zavelstraat 32
 2800 Mechelen
 Tel: (015) 21.94.69
 Fax: (015) 21.65.49
 E-Mail: info@massantnv.be

PLAN NUMMER	BLAD	GET. MMA	GEZ. INDEX	DATUM	FASE
-	1/1	MMA	MMA	24-02-2015	AS BUILT

